

ICS 13.220.10  
C 83



# 中华人民共和国国家标准

GB 5135.6—2003

GB 5135.6—2003

## 自动喷水灭火系统 第6部分：通用阀门

Automatic sprinkler system—  
Part 6: Convention valve

中华人民共和国  
国家标准  
自动喷水灭火系统  
第6部分：通用阀门  
GB 5135.6—2003

\*

中国标准出版社出版发行  
北京复兴门外三里河北街16号  
邮政编码：100045

网址 [www.bzcb.com](http://www.bzcb.com)

电话：68523946 68517548

中国标准出版社秦皇岛印刷厂印刷  
各地新华书店经销

\*

开本 880×1230 1/16 印张 1.25 字数 35 千字

2004年3月第一版 2004年3月第一次印刷

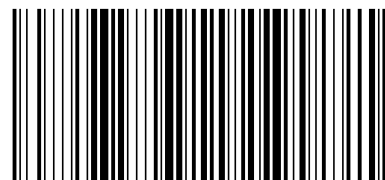
\*

书号：155066·1-20512 定价 13.00 元

如有印装差错 由本社发行中心调换

版权专有 侵权必究

举报电话：(010)68533533



GB 5135.6—2003

2003-10-08 发布

2004-05-01 实施

中华人民共和国  
国家质量监督检验检疫总局 发布

附录 D  
(规范性附录)  
蝶阀试验程序及取样数量

D.1 试验程序和说明

D.1.1 试验序号

- 1 外观检查 (8.1)
- 2 机械强度试验 (7.10.8)
- 3 工作循环试验 (7.10.10)
- 4 水力摩阻损失试验 (7.10.9)
- 5 密封性能试验 (7.10.12)
- 6 阀体强度试验 (7.10.11)
- 7 阀瓣主密封件试验 (8.5)
- 8 空气老化试验 (8.3)
- 9 温水老化试验 (8.4)

D.1.2 说明

- a) 上述试验序号在图 D.1 中用方框中的数字表示；
- b) 圆圈中的数字为试验所需要的试件数。

D.2 试验程序图

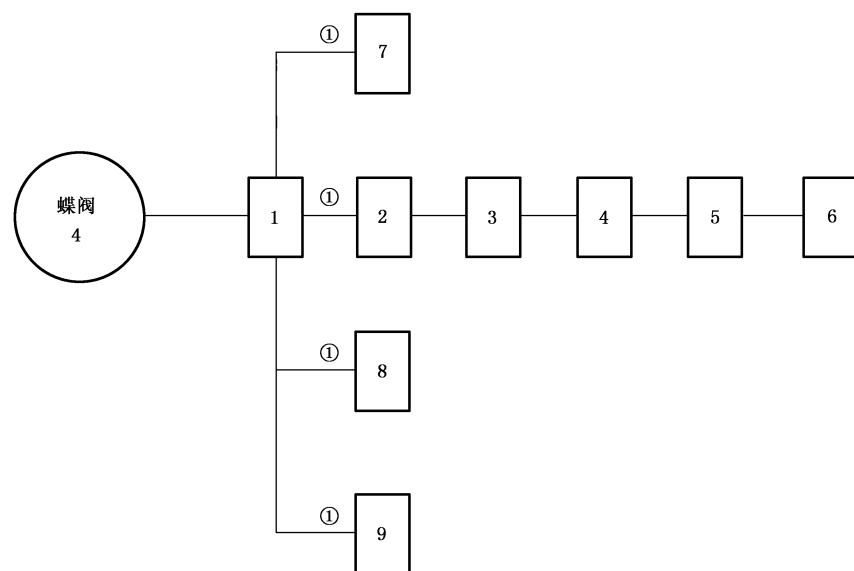


图 D.1

前 言

本部分的第 7 章、第 9 章为强制性,其余为推荐性。

GB 5135《自动喷水灭火系统》目前拟分为 15 个部分:

- 第 1 部分:洒水喷头;
- 第 2 部分:湿式报警阀、延迟器、水力警铃;
- 第 3 部分:水雾喷头;
- 第 4 部分:干式报警阀;
- 第 5 部分:雨淋报警阀;
- 第 6 部分:通用阀门;
- 第 7 部分:水流指示器;
- 第 8 部分:加速器;
- 第 9 部分:早期抑制快速响应(ESFR)喷头;
- 第 10 部分:压力开关;
- 第 11 部分:沟槽式管接头及组件;
- 第 12 部分:扩大覆盖面积洒水喷头;
- 第 13 部分:水幕喷头;
- 第 14 部分:预作用装置;
- 第 15 部分:家用喷头;

.....

本部分为 GB 5135 的第 6 部分。

本部分的附录 A~附录 F 都是规范性附录。

本部分由中华人民共和国公安部提出。

本部分由全国消防标准化技术委员会第二分技术委员会(CSBTS/TC 113/SC 2)归口。

本部分由公安部天津消防研究所负责起草,江苏省公安厅消防局参加起草。

本部分主要起草人:杨震铭、赵永顺、陈忠信。

附录 B  
(规范性附录)  
球阀试验程序及取样数量

### B.1 试验程序和说明

#### B.1.1 试验序号

- |            |         |
|------------|---------|
| 1 外观检验     | (8.1)   |
| 2 启闭力试验    | (8.9)   |
| 3 工作循环试验   | (7.8.9) |
| 4 密封性能试验   | (7.8.8) |
| 5 阀体强度试验   | (7.8.7) |
| 6 阀瓣主密封件试验 | (8.5)   |
| 7 空气老化试验   | (8.3)   |
| 8 温水老化试验   | (8.4)   |

#### B.1.2 说明

- a) 上述试验序号在图 B.1 中用方框中的数字表示；  
b) 圆圈中的数字为试验所需的试件数。

#### B.2 试验程序图

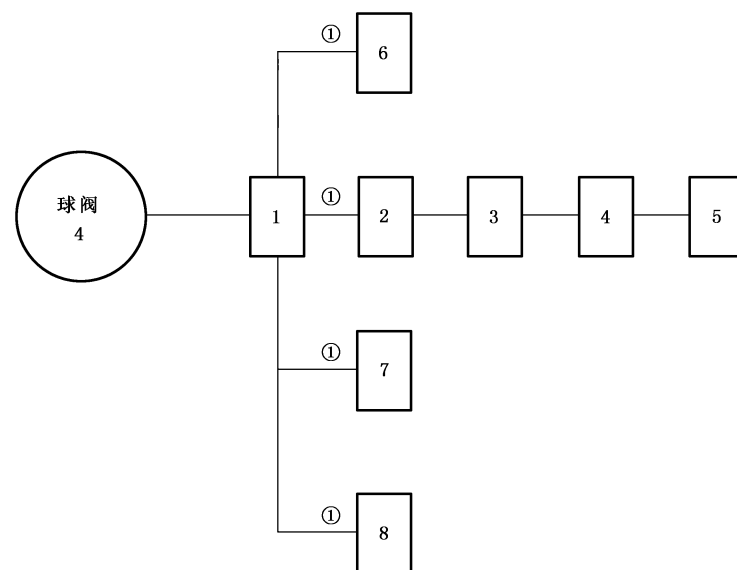


图 B.1

## 自动喷水灭火系统 第6部分：通用阀门

### 1 范围

GB 5135 的本部分规定了自动喷水灭火系统用闸阀、蝶阀、球阀、截止阀、消防电磁阀、信号阀等阀门的要求、试验方法和检验规则。

本部分不适用于自动喷水灭火系统湿式报警阀、干式报警阀、雨淋阀。

泡沫灭火系统阀门可参照本部分相关条款。

### 2 规范性引用文件

下列文件中的条款通过 GB 5135 的本部分的引用而成为本部分的条款。凡是注日期的引用文件，其随后所有的修改单(不包括勘误的内容)或修订版均不适用于本部分，然而鼓励根据本部分达成协议的各方研究是否可使用这些文件的最新版本。凡是不注日期的引用文件，其最新版本适用于本部分。

- GB/T 528 硫化橡胶或热塑性橡胶拉伸应力应变性能的测定
- GB/T 3287 可锻铸铁管路连接件
- GB 3452.1 液压气动用 O 形橡胶密封圈尺寸系列及公差
- GB/T 3512 硫化橡胶或热塑性橡胶 热空气加速老化和耐热试验
- GB 5135.1 自动喷水灭火系统 第 1 部分：洒水喷头
- GB/T 5720 O 形橡胶密封圈试验方法
- GB/T 6031 硫化橡胶或热塑性橡胶硬度的测定(10~100IRHD)
- GB/T 7307 55°非密封的管螺纹
- GB/T 9112 钢制管法兰 类型与参数
- GB/T 12223 部分回转阀门驱动装置的连接

### 3 术语和定义

下列术语和定义适用于 GB 5135 的本部分。

#### 3.1

**额定工作压力 rated working pressure**

自动喷水灭火系统，在工作状态下阀门允许的最高工作压力。

#### 3.2

**手动阀门 handle valve**

靠人力操作手轮、手柄或链轮驱动的阀门。

#### 3.3

**动力驱动阀门 motivity valve**

利用各种动力源来驱动的阀门。

### 4 分类

#### 4.1 按连接方式分：

- a) 法兰连接；